

1.《建设工程项目总承包管理规范》(GB/T50358-2005),不属于工程总承包项目管理内容的是( )。

- A.任命项目经理
- B.组建项目部
- C.确定项目建设资金
- D.实施设计管理

【答案】C

【解析】参见教材 P15。

2.按国际工程惯例,当采用指定分包商时,应对分包合同规定的工期和质量目标负责的是( )。

- A.业主
- B.监理方
- C.指定分包商
- D.施工总承包管理方

【答案】D

【解析】参见教材 P15。

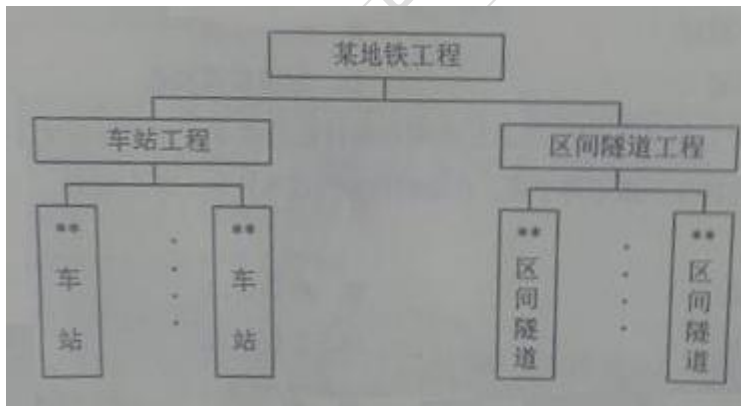
3.编制项目管理工作任务分工表,首先要做的工作是( )。

- A.进行项目管理任务的详细分解
- B.绘制工作流程图
- C.明确项目管理工作部门的工作任务
- D.确定项目组织结构

【答案】A

【解析】参见教材 P27。

4.下列组织工具图,表示的是( )。



- A.项目结构图
- B.工作流程图
- C.组织结构图
- D.合同结构图

【答案】A

【解析】参见教材 P20。

5.关于项目实施阶段策划的说法,正确的是( )。

- A.策划是一个封闭性的、专业性较强的工作过程

- B.项目目标的分析和再论证是其基本内容之一  
C.项目实施阶段策划的主要任务是进行项目的管理策划  
D.实施阶段策划的范围和深度有明确的统一规定

【答案】B

【解析】参见教材 P40。

- 6.有组织有计划开展内部质量审核活动的目的之一是（ ）。

- A.记载关键活动的质量参数  
B.反映针对不足所采取的纠正措施及纠正效果  
C.证明产品质量达到合同要求及质量保证的满足程度  
D.向外部审核单位提供体系有效的证据

【答案】D

【解析】参见教材 P158。

- 7.关于因果分析图法应用的说明，正确的是（ ）。

- A.一张因果分析图可以分析多个质量问题  
B.通常采用 QC 小组活动的方式进行  
C.具有直观、主次分明的特点  
D.可以了解质量统计表数据的分布特征

【答案】B

【解析】参见教材 P189。

- 8.根据《建筑工程施工质量验收统一标准》(GB 50300-2001)，对涉及结构安全、使用功能的重要分部工程应进行（ ）。

- A.化学成分测定  
B.抽样检测  
C.破坏性试验  
D.观感质量验收

【答案】B

【解析】参见教材 P180。

- 9.某施工承包企业将其承接的高速公路项目的目标总成本分解为桥梁、隧道、道路工程成本等子项，并编制相应的成本计划，这是按（ ）分解的。

- A.成本组成  
B.项目组成  
C.工程类别  
D.工程性质

【答案】A

【解析】参见教材 P86。

- 10.在下列合同形式中，承包人承担风险最大的合同类型是（ ）。

- A.固定总价合同  
B.固定单价合同  
C.成本加固定费用合同  
D.最大成本加费用合同

【答案】A

【解析】参见教材 P276。

11.项目各参与方应分别进行不同层次和范围的建设工程项目质量控制，这是建立建设工程项目质量控制体系时（ ）原则的体现。

- A.目标分解
- B.质量责任制
- C.系统有效性
- D.分层次规划

【答案】D

【解析】参见教材 P153。

12.建设工程项目进度控制工作包括：①编制进度计划；②调整进度计划；③进度目标的分析论证；④跟踪检查计划的执行情况。其正确的工作程序是（ ）。

- A.①—②—③—④
- B.③—①—②—④
- C.③—①—④—②
- D.④—②—③—①

【答案】C

【解析】参见教材 P142。

13.施工安全技术措施应能够在每道工序中得到贯彻实施，既要考虑保证安全要求，又要考虑现场环境条件和施工技术能够做到。这表明施工安全技术措施要（ ）。

- A.具有针对性和可操作性
- B.具有针对性和全面性
- C.具有可行性和可操作性
- D.力求全面、具体、可靠

【答案】C

【解析】参见教材 P221。

14.施工承包企业应对建设单位提供的原始坐标点、基准线和水准点等测量控制点进行复核，并将复测结果上报（ ）审批，批准后才能建立施工测量控制网，进行工程定位和标高基准的控制。

- A.项目技术负责人
- B.企业技术负责人
- C.业主
- D.监理工程师

【答案】D

【解析】参见教材 P169。

15.施工成本控制的各工作步骤中，其核心是（ ）。

- A.比较
- B.预测
- C.分析
- D.纠偏

【答案】C

【解析】参见教材 P91。

16.施工合同履行过程中，承包商向指定分包商支付工程款的时间应当是（ ）。

- A.分包合同约定的付款时间，不论承包人是否收到了业主支付的工程款

- B.业主同承包人支付工程款之前 14 天
- C.业主同承包人支付工程款之前 7 天
- D.承包商收到业主工程款之后

【答案】D

【解析】参见教材 P291。

17.在项目实施过程中，设计方编制的设计工作进度应尽可能与招标、施工和（ ）等工作进度相协调。

- A.项目选址
- B.可行性研究
- C.竣工验收
- D.物资采购

【答案】D

【解析】参见教材 P110。

18.某混凝土试块强度值不满足设计要求，但经法定检测单位对混凝土实体强度经过法定检测后，其实际强度达到规范允许和设计要求值。正确的处理方式是（ ）。

- A.不作处理
- B.修补
- C.返工
- D.加固

【答案】A

【解析】参见教材 P186。

19.根据《国务院关于取消第二批行政审批项目和改变一批行政审批项目管理方式的规定》（国发[2003]5 号），取得建造师注册证书的人员是否担任工程项目施工的项目经理，由（ ）决定。

- A.建设行政主管部门
- B.项目业主
- C.建筑施工企业
- D.项目监理单位

【答案】C

【解析】参见教材 P59。

20.在进行合同分析以后，应由（ ）作“合同交底”。

- A.各层次管理者向合同管理人员
- B.合同管理人员向劳务作业人员
- C.项目经理向合同管理人员
- D.合同管理人员向各层次管理者

【答案】D

【解析】参见教材 P286。

21.国际工程施工承包合同争议解决的方式中，最常用、最有效，也是应该首选的解决方式是（ ）。

- A.仲裁
- B.协商
- C.调解

D.诉讼

【答案】B

【解析】参见教材 P313。

22.下列建设市场主体中，项链工作性质属于业主方项目管理范畴的是（ ）。

- A.设备供货单位
- B.建设监理单位
- C.工程施工总承包单位
- D.工程设计单位

【答案】B

【解析】参见教材 P71。

23.关于安全生产事故应急预案管理的说法，正确的是（ ）。

- A.非参建单位的安全生产及应急管理方面的专家，均可受邀参加应急方案评审
- B.应急预案应报同级人民政府和上一级安全生产监督管理部门备案
- C.生产经营单位应每半年至少组织一次现场处置方案演练
- D.生产经营单位应每年至少组织二次综合应急预案演练或者专项应急预案演练

【答案】C

【解析】参见教材 P234。

24.某施工企业承接了某住宅小区中 10#楼的土建施工任务，项目经理部针对该施工编制的施工组织设计属于（ ）。

- A.施工组织总设计
- B.单项工程施工组织设计
- C.分部工程施工组织设计
- D.单位工程施工组织设计

【答案】D

【解析】参见教材 P54。

25.关于建造师和项目经理的说法，正确的是（ ）。

- A.大、中型工程项目施工的项目经理必须由取得建造师注册证书的人员担任
- B.取得建造师注册证书的人员均可成为施工项目经理
- C.建造师是管理岗位，项目经理是技术岗位
- D.取得建造师注册证书的人员只能担任施工项目经理

【答案】A

【解析】参见教材 P59。

26.将一个子项目进度计划分解为若干个工作项，属于项目总进度目标论证工作的（ ）。

- A.项目的结构分析
- B.项目的工作编码
- C.各层进度计划的关系协调
- D.进度计划系统的结构分析

【答案】D

【解析】参见教材 P114。

27.作业文件是职业健康安全与环境管理体系文件的组成之一，其内容包括（ ）。

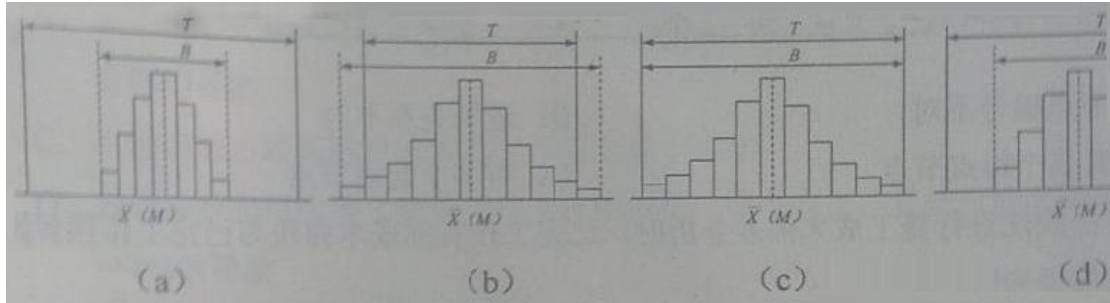
- A.管理手册、管理规定、监测活动准则及程序文件
- B.操作规程、管理规定、监测活动准则及程序文件引用的表格

- C.操作规程、管理规定、监测活动准则及管理手册
- D.操作规程、管理规定、监测活动准则及程序文件

【答案】B

【解析】参见教材 P205。

28.下列直方图中，表明生产过程处于正常、稳定状态的是（ ）。



- A. (a)
- B. (b)
- C. (c)
- D. (d)

【答案】D

【解析】参见教材 P192。

29.下列建设工程项目进度控制的措施中，属于技术措施的是（ ）。

- A.优选工程项目施工方案
- B.确定各类进度计划的审批程序
- C.选择合理的合同结构
- D.选择工程承发包模式

【答案】A

【解析】参见教材 P144。

30.下列施工成本管理的措施中，属于组织措施的是（ ）。

- A.确定最佳的施工方案
- B.对施工成本管理目标进行风险分析，并制定防范性对策
- C.选用合适的合同结构
- D.加强施工定额管理和施工任务单管理，控制活劳动和特化劳动的消耗

【答案】D

【解析】参见教材 P81。

31.施工合同分析中，对工程师权限和责任分析属于（ ）分析的内容。

- A.发包人责任
- B.合同法律基础
- C.承包人主要任务
- D.合同争议解决方式

【答案】A

【解析】参见教材 P285。

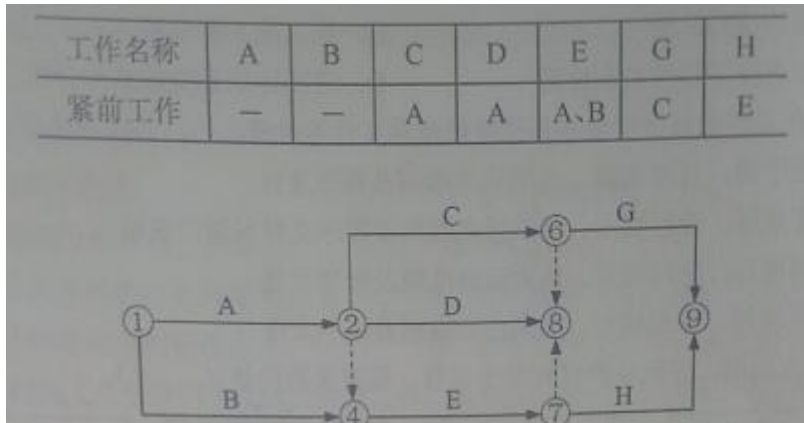
32.为实现进度目标而采取的经济激励措施所需的费用，应在（ ）中考虑加快工程进度所需要的资金。

- A.工程预算
- B.投标报价
- C.投资估算
- D.工程概算

【答案】A

【解析】参见教材 P144。

33.根据下列逻辑关系表绘制的双代号网络图如下图所示，其存在的错误是（ ）。



- A.节点编号不对
- B.逻辑关系不对
- C.有多个终点节点
- D.有多个起点节点

【答案】C

【解析】参见教材 P119。

34.应用曲线法进行施工成本偏差分析时，已完工作实际成本曲线与已完工作预算成本曲线的竖向距离，表示（ ）。

- A.成本偏差
- B.进度偏差
- C.进度局部偏差
- D.成本局部偏差

【答案】A

【解析】参见教材 P97。

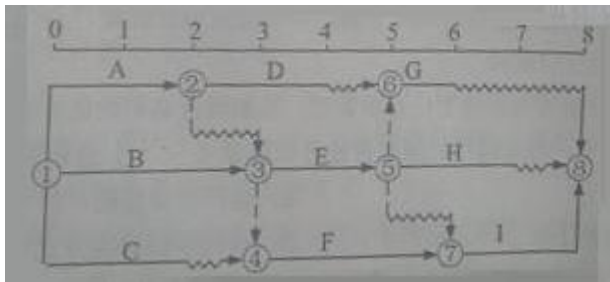
35.应用动态控制原理控制项目投资时，若将工程合同价作为投资的实际值，则可作\_\_\_\_\_投资计划值的是（ ）。

- A.工程概算和工程款支付值
- B.工程概算和工作决算
- C.工程决算和工程款支付值
- D.工程概算和工程预算

【答案】D

【解析】参见教材 P58。

36.某工程双代号时标网络计划如下图所示（时间单位：周），工作A的总时差为（ ）周。



- A.0
- B.2
- C.3
- D.1

【答案】D

【解析】参见教材 P132。

37、根据《建设工程总承包管理规范》(GB/T 50358—2005)，工程总承包单位可以受业主委托，按合同规定对建设工程项目的（ ）等实行全过程或若干阶段的承包。

- A.决策、设计、施工
- B.勘察、设计、施工、采购、试运行
- C.决策、设计、施工、采购
- D.设计、施工、采购、试运行、运行管理

参考答案：B

答案解析：参见教材 P41。

38、关于建设工程质量监督管理的说法，正确的是（ ）。

- A.建设行政主管部门发现竣工验收过程中有违反质量管理规定行为的，责令停止使用，重新组织竣工验收
- B.施工单位应当自工程竣工验收合格之日起 15 日内，将竣工验收报告报建设行政主管部门备案
- C.小规模的城市基础设施改建工程可以免于备案
- D.建设单位未组织竣工验收擅自交付使用的，责令改正，且处以竣工结算价款 2%—4%的罚款

参考答案：B

答案解析：参见教材 P181。

39、建设工程招标投标活动中，自投标截止时间到投标有效期终止时间之前，关于投标文件处理的说法，正确的是（ ）。

- A.投标人可以替换已提交的投标文件
- B.投标人可以补充或修改已提交的投标文件
- C.投标人撤回投标文件的，其投标保证金将被没收
- D.投标文件在该期间送达的，也应视为有效

参考答案：C

答案解析：参见教材 P253。

40、某按单价合同计价的招标工程，在评标过程中，发现某投标人的总价与单价的计算结果不一致，究其原因是投标人在计算时，将混凝土单价 300 元/m<sup>3</sup>误作为 30 元/m<sup>3</sup>的结果。对



此，业主有权（ ）。

- A.以总价为准调整单价
- B.要求投标者重新提报混凝土单价
- C.以单价为准调整总价
- D.将该投标文件作废标处理

参考答案：C

答案解析：参见教材 P274-275。

41、工程施工质量事故的处理工作包括：①事故调查；②事故原因分析；③事故处理；④事故处理的鉴定验收；⑤制定事故处理方案。正确的处理程序是（ ）。

- A.①—②—⑤—③—④
- B.①—②—③—④—⑤
- C.②—①—③—④—⑤
- D.④—②—⑤—③—①

参考答案：A

答案解析：参见教材 P185。

48. 按国际工程惯例，对工业与民用建筑的设计任务委托而言，下列专业设计事务所中，通常起主导作用的是（ ）。

- A.测量师事务所
- B.结构工程师事务所
- C.建筑师事务所
- D.水电工程师事务所

答案：C

解析：按国际工程惯例，对工业与民用建筑工程的设计任务委托而言，通常起主导作用的是建筑师事务。

49. 建设工程安全生产事故应急预案中，针对深基坑开挖可能发生的事故、相关危险源和应急保障而制定的计划属于（ ）。

- A.综合应急预案
- B.现场处置方案
- C.专项应急预案
- D.现场应急预案

答案：C

解析：建设工程安全生产事故应急预案中，针对深基坑开挖可能发生的事故、相关危险源和应急保障而制定的计划属于专项应急预案。参见教材 P228

50. 某工程施工过程中，由于供货商提供的设备（施工单位采购）质量存在缺陷，导致返工并造成损失。施工单位向（ ）索赔，以补偿自己的损失。

- A.业主
- B.工程师
- C.设备生产商
- D. 设备供货商

答案：D

解析：某工程施工过程中，由于供货商提供的设备（施工单位采购）质量存在缺陷，导致返工并造成损失。施工单位向供货商索赔，以补偿自己的损失，，因为供货商应对其生产或供应的产品质量负责。参见教材 P262。

51. 利用水泥、沥青等胶结材料，将松散的废物胶结包裹起来，减少有害物质从废物中向外

迁移、扩散，使得废物对环境的污染减少。此做法属于固体废物（ ）的处理。

- A. 填埋      B. 稳定和固化  
C. 压实浓缩   D. 减量化

答案：B

解析：利用水泥、沥青等胶结材料，将松散的废物胶结包裹起来，减少有害物质从废物中向外迁移、扩散，使得废物对环境的污染减少，此做法属于固体废物稳定和固化处理参见教材 P245。

52. 下列沟通过程的诸要素中，处于主导地位的是（ ）。

- A. 沟通主体      B. 沟通客体  
C. 沟通环境      D. 沟通渠道

答案：A

解析：沟通过程的诸要素中，处于主导地位的是沟通主体。参见教材 P63。

53. 关于建设工程施工合同谈判与签约的说法，正确是（ ）。

- A. 在合同谈判阶段形成的所有文件都是合同文件的组成部分  
B. 建设工程施工合同由合同双方达成协议并签字后，即受法律保护  
C. 双方在合同谈判结束后，即形成正式的合同文件  
D. 在合同谈判中，双方可以对技术要求进行进一步讨论和确认

答案：D

解析：建设工程施工合同谈判与签约的说法，正确是在合同谈判中，双方可以对技术要求进行进一步讨论和确认。参见教材 P253-254。

54. 关于进度计划调整的说法，正确的是（ ）。

- A. 根据计划检查的结果在必要时进行计划的调整  
B. 网络计划中某项工作进度超前，不需要进行计划的调整  
C. 非关键线路上的工作不需进行调整  
D. 当某项工作实际进度拖延的时间超过其总时差时，只需考虑总工期的限制

答案：A

解析：进度计划调整的说法，正确的是根据计划检查的结果在必要时进行计划的调整。参见教材 P142。

61. 根据《建设工程委托监理合同（示范文本）》（GF—2000—0201），监理人发现工程设计不符合国家规定的质量标准时，正确的做法是（ ）。

- A. 书面报告委托人并要求设计人改正  
B. 指令施工单位征求设计人的修改意见  
C. 及时向设计人报告问题的具体情况  
D. 口头联系设计人并书面报告委托人

答案：A

解析：根据建设工程委托监理合同，监理人发现工程设计不符合国家规定的质量标准时，正

确的做法是监理人应当报告委托人并要求设计人更正。参见教材 P273。

62. 某施工企业编制某建设项目施工组织总设计,先后进行了相关资料的收集和调研、主要工种工程量的计算、施工总体部署的确定等工作,接下来应进行的工作是( )。

- A. 施工进度计划的编制      B. 施工方案的拟订  
C. 资源需求量计划的编制      D. 施工总平面图的设计

答案: B

解析: 某施工企业编制某建设项目施工组织总设计,先后进行了相关资料的收集和调研、主要工种工程量的计算、施工总体部署的确定等工作,接下来应进行的工作是施工方案的拟定参见教材 P55。

63. 根据《建设工程施工专业分包合同(示范文本)》(GF—2003—0213),承包人应提供总包合同供分包人查阅,但不包括其中有关( )。

- A. 承包工程的价格内容      B. 承包工程的进度要求  
C. 项目业主的情况      D. 违约责任的条款

答案: A

解析: 根据建设工程施工专业分包合同,承包人应提供总包合同供分包人查阅,但不包括其中有关承包工程的价格内容。参见教材 P266。

64. 某工程网络计划中,工作 M 的自由时差为 2 天,总时差为 5 天。实施进度检查时发现该工作的持续时间延长了 4 天,则工作 M 的实际进度( )。

- A. 不影响总工期,但将其紧后工作的最早开始时间推迟 2 天  
B. 既不影响总工程,也不影响其后续工作的正常进行  
C. 将使总工期延长 4 天,但不影响其后续工作的正常进行  
D. 将其后续工作的开始时间推迟 4 天,并使总工期延长 1 天

答案: A

解析: 某工程网络计划中,工作 M 的自由时差为 2 天,总时差为 5 天。实施进度检查时发现该工作的持续时间延长了四天,则工作 M 的实际进度是不影响总工期,但将其紧后工作的最早开始时间推迟 2 天。

65. 建设工程项目信息系统主要用于项目的( )。

- A. 投标报价      B. 合同管理  
C. 目标控制      D. 技术资料管理

答案: C

解析: 建设工程项目信息系统主要用于项目的目标控制。参见教材 P332。

66. 下列干扰事件中,承包商不能提出工期索赔的是( )。

- A. 开工前业主未能及时交付施工图纸  
B. 工程师指示承包商加快施工进度  
C. 异常恶劣的气候条件  
D. 业主未能及时支付工程款造成工期延误

答案: B

解析：下列干扰时间中，承包商不能提出工期索赔的是工程师指示承包商加快施工进度。参见教材 P311。

67、根据《建设工程项目管理规范》(GB/T 50326—2006)，项目管理实施规划应由( )组织编制。

- A.项目技术负责人
- B.项目经理
- C.企业生产经营负责人
- D.企业技术负责人

**【答案】： B**

**【解析】：**参见教材 P51。

68、根据全面质量管理的思想，工程项目的全面质量管理是指对( )的全面管理。

- A.工程质量形成过程
- B.工程建设各参与方
- C.工程质量和工作质量
- D.工程建设所需的材料、设备

**【答案】： B**

**【解析】：**参见教材 P146。

69、某建设工程项目中，承包人按合同约定，由担保公司向发包人提供了履约担保书。在合同履行过程中，如果承包人违约，开出担保书的担保公司( )。

- A.必须向发包人支付履约担保书规定的保证金
- B.必须用履约担保书规定的保证金去完成施工任务
- C.应完成施工任务，并向发包人支付履约担保书规定的保证金
- D.用履约担保书规定的担保金去完成施工任务或向发包人支付该项保证金

**【答案】： D**

**【解析】：**参见教材 P281。

70、下列工程担保中，以保护承包人合法权益为目的的是( )。

- A.投标担保
- B.支付担保
- C.履约担保
- D.预付款担保

**【答案】： B**

**【解析】：**参见教材 P283。

73.建设工程安全事故处理的原则有( )。

- A.事故单位未受到处理不放过
- B.事故原因未查清不放过
- C.事故责任人未受到处理不放过

- D.事故未制定整改措施不放过
- E.事故有关人员未受到教育不放过

答案：BCD

解析：建设工程安全事故处理的原则有BCD,B 事故原因未查清不放过，C 事故责任人未受到处理不放过，D 事故未制定整改措施不放过（答案 E 与教材表述不一致，暂不选）。参见教材 P236。

74.根据《关于做好房屋建筑和市政基础设施质量事故报告和调查处理工作的通知》（建质[2010]111号），按事故造成的损失程度，工程质量事故分为（ ）。

- A.特别重大事故
- B.重大事故
- C.较大事故
- D.微小事故
- E.一般事故

答案：ABCE

解析：质量事故分为 A 特别重大事故 B 重大事故 C 较大事故 E 一般事故。参见教材 P182。

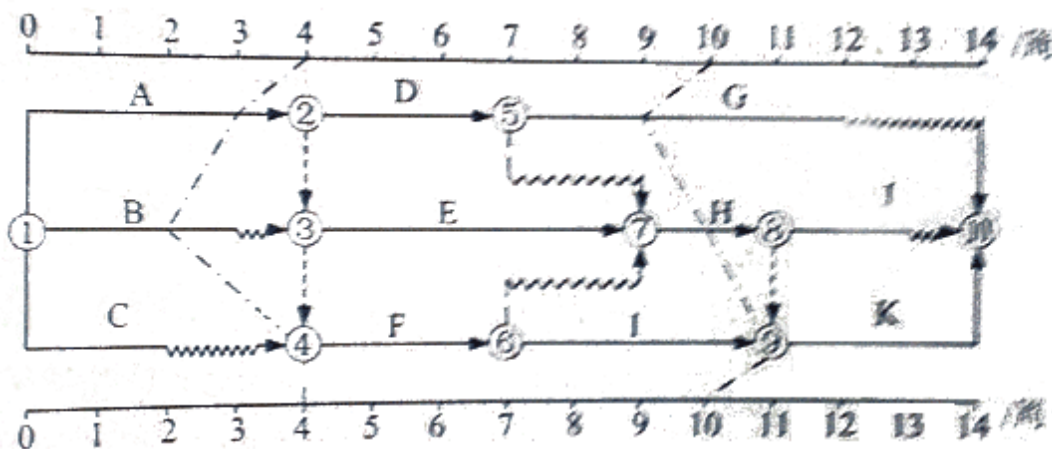
75.下列影响建设工程项目质量的环境因素中，属于劳动作业环境因素的有（ ）。

- A.地下水位
- B.风力等级
- C.照明方式
- D.验收程序
- E.围挡设施

答案：CE

解析：属于劳动作业环境因素的有 CE。C 照明方式 E 围挡设施（AB 属于自然环境、D 属于管理环境）参见教材 P151。

76.某工程双代号网络计划如下图所示（时间单位：天），图中已标出各项工作的最早开始时间 ES 和最迟时间开始时间 LS。该计划表（ ）。



- A.工作 1-3 的总时差和自由时差相等

- B. 工作 2-6 的总时差和自由时差相等
- C. 工作 2-4 和工作 3-6 均为关键工作
- D. 工作 3-5 的总时差和自由时差分别为 2 和 0 天
- E. 工作 5-7 的总时差和自由时差相等

答案：ABDE

解析：C 工作 2-4 不是关键工作

77. 关于履约担保的说法，正确的有（ ）。

- A. 建筑业通常倾向于采用无条件银行保函作为履约担保
- B. 银行履约保函分为有条件和无条件的银行保函
- C. 履约担保书通常是由商业银行或保险公司开具
- D. 采用担保书的金额要求比银行保函的金额要求低
- E. 履约保证金额的大小取决于招标项目的类型与规模

答案：BCE

解析：关于履约担保的说法，正确的有：BCE（A 应为采用有条件 D 教材无此种说法）。参见教材 P280-281。

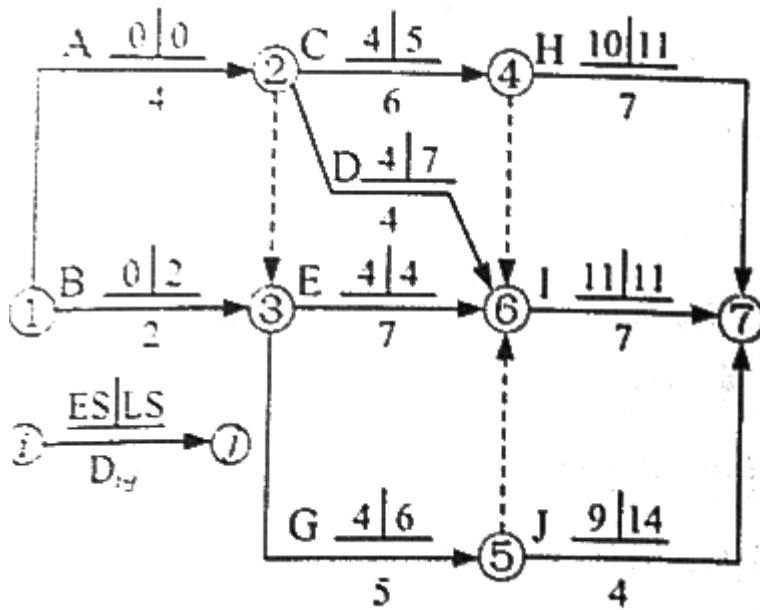
78. 在国际上，工程建设物资采购的常用模式有（ ）。

- A. 业主方自行采购
- B. 行政指定采购
- C. 行业协会统一采购
- D. 与承包商约定指定供应商采购
- E. 行业协会统一采购

答案：ACD

解析：国际上工程建设物资采购的常用模式有 ACD（A 业主方自行采购 C 承包商采购 D 与承包商约定制定供应商采购）。参见教材 P47。

79. 下图所示的双代号时标网络计划，执行到第 4 周末及第 10 周末时，检查其实际进度图中前锋线所示，检查结果表时（ ）。



- A.第4周末检查时工作A拖后1周,影响工期1周  
 B.第4周末检查时工作B拖后1周,但不影响工作  
 C.第10周末检查时工作I提前1周,可使工期提前1周  
 D.在第5周到第10周内,工作F和工作I的实际进度正常  
 E.第10周末检查时工作G拖后1周,但不影响工期  
 答案:AE

80.按施工进度编制施工成本计划时,若所有工作均按照最早开始时间安排,则对项目目标控制的影响有( )。

- A.工程按期竣工的保证率较高  
 B.工程质量会更好  
 C.不利于节约资金贷款利息  
 D.有利于降低投资  
 E.不能保证工程质量

答案:AC

解析:按施工进度编制施工成本,若所有工作均按最早开始时间安排,对项目目标控制的影响有AC(A工程按期竣工的保证率较高C不利于节约资金贷款利息)参见教材P88

81.在国际工程承包合同中,采用DAB(争端裁决委员会)方式解决争端的优点有( )。

- A.DAB委员由行政主管部门指派,裁决具有公正性、中立性  
 B.DAB委员可以在项目开始时就介入,了解项目管理情况及存在的问题  
 C.DAB的裁决具有终局性,避免二次纠纷  
 D.DAB的费用较低  
 E.DAB解决纠纷的周期较短

答案:BDE

解析：参见教材 P315。

82.关于建设工程项目管理规划的说法，正确的有（ ）。

- A.建设工程项目管理规划仅涉及项目的施工阶段和保修期
- B.建设工程项目管理规划编制完成后不需调整
- C.除业主方以外，建设项目的其他参与单位也需要编制项目管理规划
- D.如果采用工程总承包模式，业主方可以委托总承包方编制建设工程项目管理规划
- E.建设工程项目管理规划内容涉及的范围和深度，应视项目的特点而定

答案：CDE

解析：A 错误，涉及整个实施阶段，P48，B 错误，必须随着情况的变化而进行动态调整 P49。

83.关于建设工程施工现场文明施工的说法，正确的有（ ）。

- A.施工现场必须实行封闭管理，设置进出口大门，制定门卫制度，严格执行外来人员进场登记制度
- B.沿工地四周连续设置围挡，市区主要道路和其他涉及市容景观路段的工地围挡的高度不得低于 1.8m
- C.项目经理是施工现场文明施工的第一责任人
- D.施工现场设置排水系统，泥浆、污水、废水有组织地直接排入下水道
- E.现场建立消防领导小组，落实消防责任制和责任人员

答案：ADE

解析：2011 年工程项目管理真题原题。参见教材 P239-240。

84.下列项目目标动态控制的纠偏措施中，属于技术措施的有（ ）。

- A.改进施工方法
- B.调整项目管理工作流程组织
- C.调整进度控制的方法和手段
- D.选择高效的施工机具
- E.调整项目管理任务分工

答案：AD

解析：参见教材 P57

85.编制施工组织总设计时，必须遵循的顺序有（ ）。

- A.拟定施工方案后，才能编制进度计划
- B.编制进度计划后，才能编制资源需求量计划
- C.确定施工部署后，才能制定施工方案
- D.计算完工程量后，才能确定施工部署
- E.确定资源需求量计划后，才能编制施工准备工作计划

答案：AB

解析：参见教材 P55



86.根据《建设工程施工合同（示范文本）》（GF-99-0201），工程师是指（ ）。

- A.监理单位安排的现场监理工程师
- B.发包人指定的履行合同的代表
- C.施工单位具有中级以上职称的人员
- D.监理单位委派的总监理工程师
- E.现场具有工程序列中级以上职称的人员

答案：BD

解析：工程师指总监和发包人指定的履行合同的代表。参见教材 P258。

87.建设工程项目施工成本控制的主要依据有（ ）。

- A.工程承包合同
- B.进度报告
- C.施工成本计划
- D.施工成本预测资料
- E.工程变更

答案：ABCE

解析：参见教材 P90

88.根据《全国建筑市场各方主体不良行为记录认定标准》，施工企业承揽业务中的不良行为包括（ ）。

- A.允许其他单位或个人以本单位名义承揽工程
- B.以他人名义投标或者以其他方式弄虚作假，骗取中标
- C.不按照与招标人订立的合同履行义务，情节严重
- D.未按照节能设计进行施工
- E.将承包的工程转包或者违法分包

答案：BCE

解析：A 属于资质不良 D 属于工程质量不良。参见教材 P294-295

89.根据《建设工程项目管理规范》（GB/T 50326-2006），项目经理的权限有（ ）。

- A.签订工程施工承包合同
- B.进行授权范围内的利益分配
- C.参与组建项目经理部
- D.参与选择物资供应单位
- E.参与工程竣工验收

答案：CD

解析：参见教材 P61-62

90.下列建设工程项目信息中，属于技术类信息的有（ ）。

- A.进度计划
- B.施工方案
- C.隐蔽验收记录
- D.桩基检测报告
- E.工程量清单

答案：BCD

91.建设单位和监理单位组织设计单位向所有的施工单位进行详细的设计交底，设计交底的主要目的（ ）。

- A.深入发现和解决各专业设计之间可能存在的矛盾
- B.充分理解设计意图
- C.了解设计内容和技术要求
- D.明确质量控制的重点与难点
- E.消除施工图的差错，解决施工的可行性问题

答案：BCD

解析：（AE 为图纸会审的目的。参见教材 P177）

92.根据《建设工程监理规范》（GB 50319-2000），属于工程建设监理规划内容的有（ ）。

- A.建设工程概况
- B.监理工作的控制要点与目标值
- C.监理工作制度
- D.监理工程进度计划
- E.监理设施

答案：ACE

解析：参见教材 P75

93.关于建设工程反索赔的说法，正确的有（ ）。

- A.反索赔是双向的
- B.工程师对索赔文件的审核是反索赔的工作内容之一
- C.审核索赔报告的时限性是反索赔的要点之一
- D.调查分析并确定索赔事件的原因和责任，是反索赔的工作内容之一
- E.反索赔工作就是反击或反驳对方的索赔要求

答案：AE

解析：参见教材 P301、P305

94.下列进度控制措施中，属于经济措施的有（ ）。

- A.编制进度控制工作流程
- B.选用恰当的承发包形式
- C.按时支付工程款项
- D.设立提前完成工奖
- E.拖延完工予以处罚

答案：CDE

解析：进参见教材教材 P143-144

95.建设工程项目总进度纲要的主要内容包括（ ）。

- A.项目实施的总体部署
- B.总进度规划
- C.项目结构分析
- D.确定里程碑事件的计划进度目标
- E.总进度目标实现的条件

答案：ABDE

解析：参见教材 P113

96.在质量管理中，直方图法的主要用途有（ ）。

- A.掌握质量能力状态
- B.确定质量问题的主要原因
- C.分门别类分析质量问题
- D.分析生产过程的状态
- E.分析质量水平的范围

答案：ADE

解析：参见教材 P190

97.关于管理职能分工的说法，正确的有（ ）。

- A.编制管理职能分工表时，施工质检员只有“执行”职能
- B.项目管理职能分工表只需针对质量控制进行编制
- C.业主方和项目各参与方都应编制各自的项目管理职能分工表
- D.管理职能实际上就是管理过程的多个工作环节
- E.在一个项目施工全过程中，项目管理班子的只能分工应该保持不变

答案：CD

解析：参看教材 P31-33

98.根据《建设工程安全生产管理条例》，下列分部分项工程中，应当组织专家进行施工方案论证的有（ ）。

- A.深基坑工程
- B.地下暗挖工程
- C.脚手架工程
- D.高大模板工程
- E.爆破工程

答案：ABD

解析：参见教材 P213。

99.对业主而言，成本加酬金合同的优点有（ ）。

- A.可以利用承包商的施工技术专家，帮助改进或弥补设计的不足
- B.可以根据自身力量 and 需要，较深入地介入和控制工程施工和管理
- C.可以转移风险，有利于业主方的投资控制
- D.可以通过分段施工缩短工期
- E.可以减少承包商的对抗情绪

答案：ABDE

解析：参见教材 P278

100.关于建设工程项目管理的说法，正确的有（ ）。

- A.建设工程管理工作的核心任务是为工程的建设和使用增值
- B.业主方的项目管理工作涉及项目实施阶段的全过程
- C.项目决策阶段项目管理工作的任务之一是进行项目定义
- D.建造师的业务范围实只限于项目实施阶段的项目管理工作
- E.只有施工企业对项目的管理，才能称为施工方的项目管理

答案：ABC

解析：D 错误，建造师的业务范围并不限于在项目实施阶段的工程项目管理工作，还包括项目决策的管理和项目使用阶段的设施管理工作，教材 P13；E 答案错误参看教材 P16，施工企业委托工程项目管理咨询公司对项目管理的某个方面提供的咨询服务也属于施工方项目管理的范畴

二、多项选择题（共 30 题，每题 2 分。每题的备选项中，有 2 个或 2 个以上符合题意，至少有 1 个错项。错选，本题不得分；少选，所选的每个选项得 0.5 分）

1、建设工程施工质量验收中，检验批质量验收的内容包括（ ）。

- A.质量资料
- B.主控项目
- C.一般项目
- D.允许偏差项目

E.观感项目

【答案】：BC

【解析】：参见教材 P178。

2、关于分部分项工程施工成本分析的方法，正确的有（ ）。

- A.分部分项工程成本分析的对象为已完分部分项工程
- B.分部分项工程成本分析是施工项目成本分析的基础
- C.必须对施工项目中的所有分部分项工程进行成本分析
- D.分部分项工程成本分析的方法就是进行实际成本与目标成本比较
- E.对主要分部分项工程要做到从开工到竣工进行系统的成本分析

【答案】：ABE

【解析】：参见教材 P107。

建设工程教育网